

# SLM 失效保护、高速 RS-485/RS-422 收发器

## SLM485

RoHS

### 概述

SLM485 是一款+5V、半双工，±15KV ESD 保护的 RS-485/RS-422 收发器电路，电路内部包含一路驱动器和一路接收器。

SLM485 可以实现最高 2Mbps 的传输速率。驱动器具有短路电流限制，并可以通过热关断电路将驱动器输出置为高阻状态，以防止过度的功率损耗。接收器输入具有失效保护特性，当输入开路时，可以确保逻辑高电平输出。所有驱动器输出提供±15KV 人体模式 ESD 保护，±15KV IEC 气隙放电模式。采用 8 脚 SO 封装，工作于-40°C 至 +125°C 扩展级温度范围。

### 特性

- 低静态电流
- 三态输出
- 总线允许多达128个收发器
- 半双工工作模式
- 单电源+5V 供电
- 驱动器超载保护：限电流和热待机
- ±15KV ESD保护-人体模式(HBM)

### 应用

- 低功耗RS-485收发器
- 低功耗RS-422收发器
- 电平变换器
- 防电磁干扰(EMI)的收发器
- 工业控制的局域网

### 最大额定值

参数	额定值
供电电压 (VCC)	12V
控制输入电压 ( $\overline{RE}$ , DE)	-0.5V 到 (VCC + 0.5V)
驱动器输入电压 (DI)	-0.5V 到 (VCC + 0.5V)
驱动器输出电压 (A, B)	0V 到 +5V
接收器输入电压 (A, B)	0V 到 +5V
接收器输出电压 (RO)	-0.5V 到 (VCC + 0.5V)
持续工作功耗 (TA = +70°C)	
DIP-8	727mW
SOP-8	471mW
工作温度范围	-40°C 到 +85°C
存贮温度范围	-65°C 到 +160°C
焊接温度 (焊接, 10 秒)	+300°C

### 引脚功能表

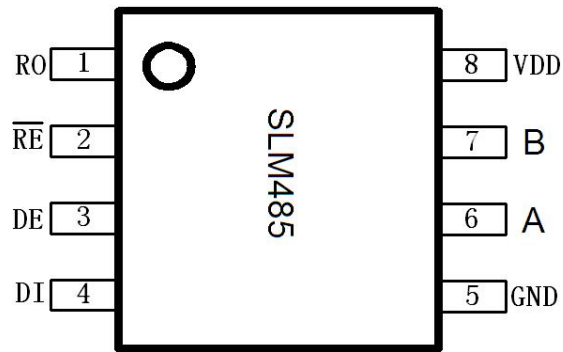


图 1. SLM485 管脚定义

### 典型应用

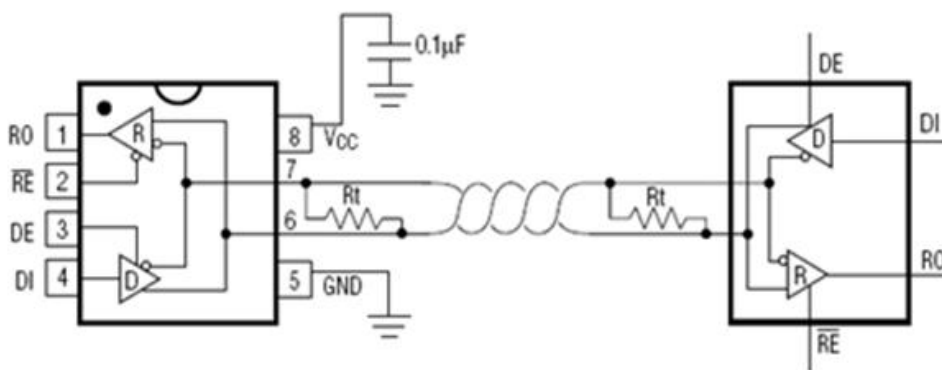


图 2.SLM485 典型工作原理图