

概述

SLM4900 是一款完整的单节锂电池恒流恒压线性充电 IC，最大充电电流可达到 800mA。它采用极小的 SOT-23-6L 封装，只需要外接极少的外部元件，使它能完全适用于便携式产品的应用。SLM4900 专为 USB 电源特性设计，同时 SLM4900 也可以作为独立的线性锂电池充电器。

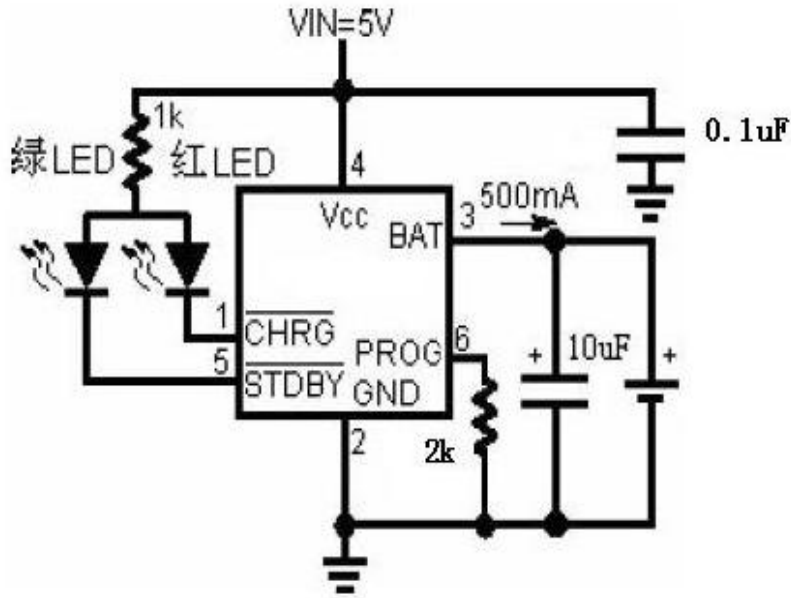
特性

- 充电电流最大可编程至 800mA
- 无需外接 MOSFET、二极管和感应电阻
- 具备电池防反接功能
- 过温保护恒流恒压充电
- 可从 USB 口直接给单节锂电池充电
- 预设 4.2V 充电电压，精度达到 $\pm 1\%$
- 涓流充电隔值 2.9V
- 可预设无涓流充电模式
- 软启动，有效限制冲击电流
- RoHS SOT-23-6L 封装

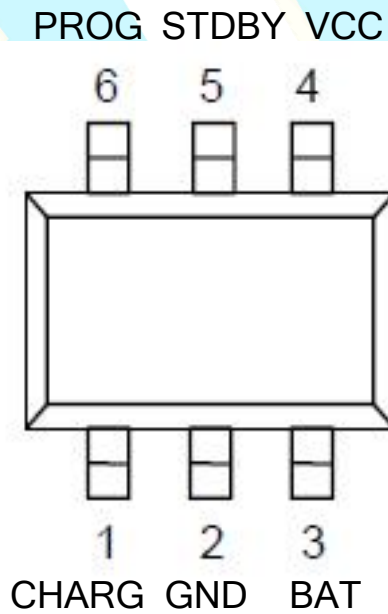
应用

- 手持电话，PDA，MP4 / MP3 播放器
- 蓝牙设备
- 充电器

典型应用电路



引脚功能表



SLM4900 引脚封装图