

### 概述

SLM6150 是一款完整的单节锂离子电池采用恒定电流/恒定电压线性充电器。其底部带有散热片的 SOP8/MSOP封装与较少的外部元件数目使得SLM6150成为便携式应用的理想选择。SLM6150 可以适合USB电源和适配器电源工作。

由于采用了内部PMOSFET架构，加上防倒充电路，所以不需要外部隔离二极管。热反馈可对充电电流进行自动调节，以便在大功率操作或高环境温度条件下对芯片温度加以限制。充电电压固定于4.2V，而充电电流可通过一个电阻器进行外部设置。当充电电流在达到最终浮充电压之后降至设定值1/10时，SLM6150 将自动终止充电循环。

当输入电压（交流适配器或USB电源）被拿掉时，SLM6150 自动进入一个低电流状态，将电池漏电流降至2uA以下。SLM6150 在有电源时也可置于停机模式，以而将供电电流降至55uA。SLM6150 的其他特点包括电池温度检测、欠压闭锁、自动再充电和两个用于指示充电、结束的LED 状态引脚。

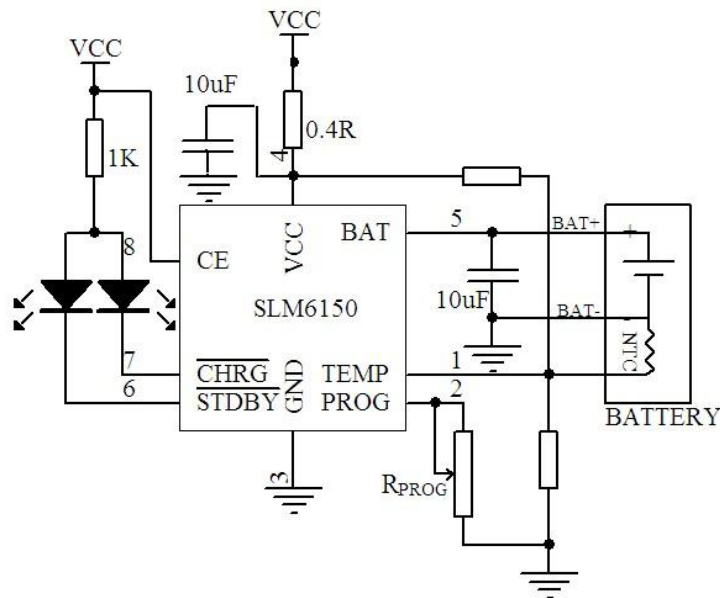
### 特性

- 高达1000mA的充电电流
- 无需MOSFET、检测电阻或隔离二极管
- 用于单节锂离子电池、采用SOP封装的完整线性充电器
- 恒定电流/恒定电压操作，并具有可在无过热危险的情况下实现充电速率最大化的热调节功能
- 稳定的 1A 恒流充电，大幅减少 5000mAh 锂电池充电时间
- 精度达到±1%的 4.2V 预设充电电压
- 用于电池电量检测的充电电流监控器输出
- 自动再充电
- 充电状态双输出、无电池和故障状态显示
- C/10充电终止
- 待机模式下的供电电流为55uA
- 2.9V涓流充电
- 软启动限制了浪涌电流
- 电池温度监测功能
- 采用8引脚SOP/MSOP封装

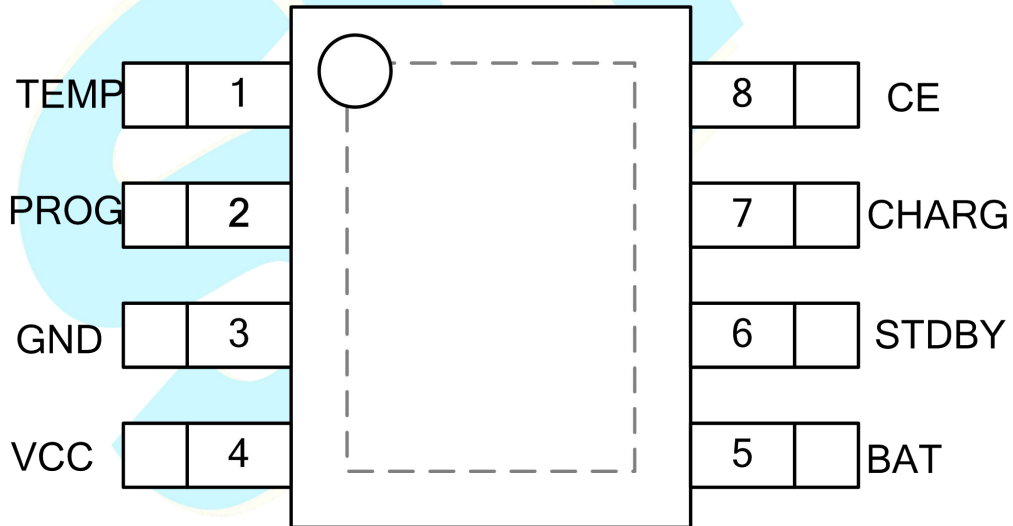
### 应用

- 移动电话
- MP3、MP4播放器
- 数码相机
- 电子词典
- GPS
- 便携式设备、各种充电器

### 典型应用电路



### 引脚功能表



SLM6150 引脚封装图