

### 概述

SLM6707 是一款支持宽电压输入的双节串联锂离子电池充电电路。它是采用700KHz固定频率的同步降压型转换器，因此具有高达95%以上的充电效率，自身发热量极小。

SLM6707包括完整的充电终止电路、自动再充电和一个精确度达 $\pm 1.0\%$ 的8.7V预设充电电压，内部集成了防反灌保护、输出短路保护、芯片及电池温度保护等多种功能。

SLM6707采用带散热片的E-SOP8封装，并且只需极少的外围元器件，因此能够被嵌入在各种手持式应用中，作为大容量电池的高效充电器。

### 最大额定值

- 输入电源电压 (VIN) : -0.3V~22V
- BAT、VS: -0.3V~20V
- LX: -0.3V~VIN+0.3V
- BST: LX-0.3V~LX+5.5V
- NCHRG、NACOK: -0.3V~VIN+0.3V
- NTC: -0.3V~6.5V
- BAT短路持续时间: 连续
- 最大结温: 145°C
- 工作环境温度范围: -40°C~85°C
- 贮存温度范围: -65°C~125°C
- 引脚温度 (焊接时间10秒): 260°C

### 特性

- 700KHz固定开关频率
- 高达95%以上的输出效率
- 最大2.5A输出电流
- 无需防反灌电流二极管
- 无需外置功率 MOS 管或续流二极管
- 精度达到 $\pm 1.0\%$ 的8.7V充电电压
- 电源状态和充电状态显示
- 电池漏反向漏电流小于5 $\mu$ A
- 5.75V涓流充电门限
- 软启动限制了浪涌电流
- 电池温度监测功能
- 输出短路保护功能
- 采用带散热片的8引脚SOP封装

### 应用

- 移动电话
- 平板电脑
- MP3、MP4播放器
- 数码相机
- 电子词典
- GPS
- 便携式设备、各种充电器

## 充电电流与电池电压关系图

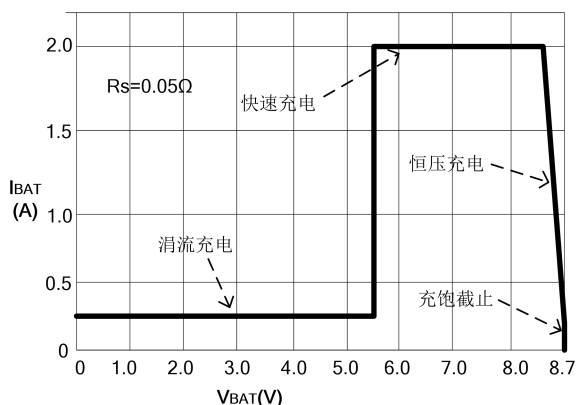


图1

## 典型应用

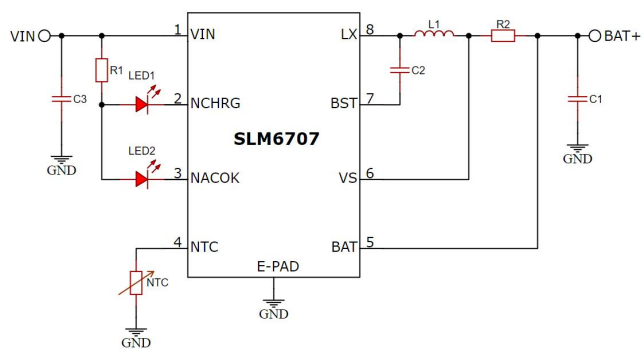


图2

## 应用提示

芯片的高效散热是保证芯片长时间维持较大充电电流的前提。

SOP8封装的外形尺寸较小，出于对芯片的散热考虑，PC板的布局需特别注意。由此可以最大幅度的增加可使用的充电电流，这一点非常重要。用于耗散IC所产生的的热量散热通路从芯片至引线框架，并通过底部的散热片到达PC板铜面。PC板的铜箔作为IC的主要散热器，其面积要尽可能的宽阔，并向外延伸至较大的铜箔区域，以便将热量散播到周围环境中。

在PC放置过孔至内部层或背面层在改善充电器的总体热性能方面也是有显著效果，见图3。在PC板SLM6707位置，放置2.5\*6.5mm的方形PAD作为SLM6707的散热片，并且在PAD上放置4个1.2mm孔径、1.6mm孔间距的过孔作为散热孔。芯片焊接时将焊锡从PC背面层灌进，使SLM6707底部自带散热片与PC板散热片有效连接，从而保证SLM6707的高效散热。芯片的高效散热是保证芯片长时间维持较大充电电流的前提。

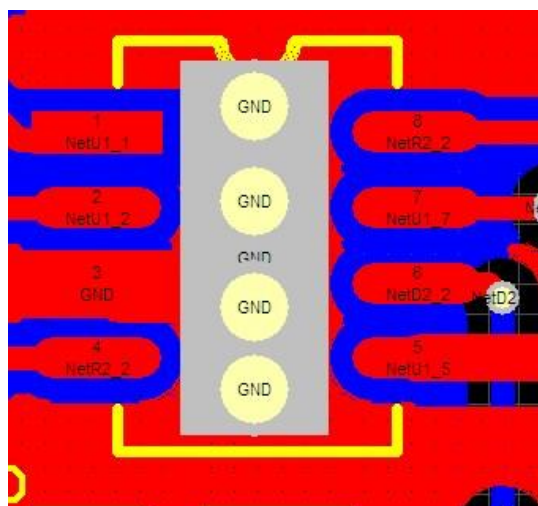


图3

当进行PC板布局设计时，电路板上与充电IC无关的其他热源也需予以考虑，因为它们的自身温度将对总体温升和最大充电电流有所影响。

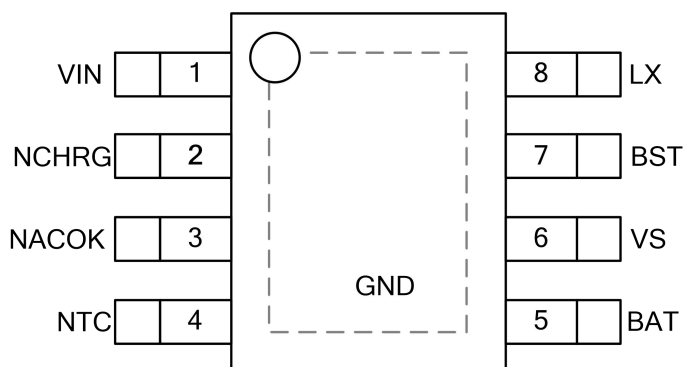


图 4 引脚封装图

引脚	名称	说明
1	VIN	输入电源端
2	NCHRG	充电状态指示端
3	NACOK	电源状态指示端
4	NTC	电池温度检测输入端
5	BAT	电池电压检测端
6	VS	充电电流检测端
7	BST	自举端
8	LX	开关输出端
Exposed PAD	GND	地

### 引脚说明

**VIN(引脚 1):** 输入电源电压端。

**NCHRG(引脚 2):** 充电状态指示端。当充电器向电池充电时，该管脚被内部开关拉至低电平，表示充电正在进行，否则该管脚处于高阻态。

**NACOK(引脚 3):** 电源状态指示端。当输入电压大于电池电压，并且高于欠压保护电压时，该管脚被内部开关拉至低电平，否则该管脚处于高阻态。

**NTC(引脚 4):** 电池温度检测输入端。将此端接到电池的负温度系数热敏电阻上，当电池温度过高或过低时，可关闭充电，若不用此功能，可悬空或接个 10KΩ 的电阻到 GND。



## SLM6707 双节串联锂电池充电电路

---

**BAT(引脚 5):** 电池电压检测端。将电池的正端连接到此管脚，实时监测电池电压。

**VS(引脚 6):** 充电电流检测端。在 VS 和 BAT 之间接个高精度电阻，用来实时监测充电电流。

**BST(引脚 7):** 自举端。在 BST 和 LX 之间接一个小电容，用于作为内部上端功率管的驱动电源。

**LX(引脚 8):** 开关输出端。此端与外部电感相连作为充电电流的输出端。

**GND(Exposed PAD):** 电源地。