



SLM6808

5V 输入两节锂电池升压充电电路

概述

特性

SLM6808 是一款面向5V适配器的两节锂电池同步升压充电电路。它是采用全集成的功率型MOS器件和750kHz开关频率的同步升压型转换器，因此具有高达92%以上的充电效率，最大可支持1.5A的充电电流。

SLM6808包括完整的充电终止电路、自动再充电和一个精确度达±1%的8.8V预设充电电压，内部集成了防反灌保护、输出短路保护、芯片及电池温度保护等多种功能。

SLM6808可以自适应适配器的电流供应能力，确保输入适配器不会出现过载现象，所以适用于各种直流设备以及标准的USB充电设备。

SLM6808集成了20V的功率型MOSFET。可以抗高达20V的电压，并且集成了欠压和过压保护功能，具有很高的可靠性，无需额外加抗浪涌或过压保护器件。

SLM6808采用小型化的QFN4x4-16L封装，节省PCB面积。

- 高达20V的输入电压保护
- 全集成功率型MOSFET
- 高达92%以上的输出效率
- 最大1.5A的可调输出电流
- 输入电流自动识别，适配器自适应
- 芯片高温自动限流和过温关断保护
- 无需防反灌电流二极管
- 无需外置功率 MOS 管或续流二极管
- 精度达到±1%的8.8V充电电压
- 充电状态双灯指示、无电池或故障状态显示
- 双节5.84V涓流充电电压切换
- 集成欠压及过压保护功能
- 电池温度监测功能
- 输出短路保护功能
- 采用小型化的QFN4x4-16L封装

最大额定值

应用

- 输入电源电压 (V_{IN}) : -0.3V~22V
- BAT: -0.3V~22V
- TM: -0.3V~7V
- 其它: -0.3V~ $V_{IN}+0.3V$
- BAT短路持续时间: 连续
- 最大结温: 145°C
- 工作环境温度范围: -40°C~85°C
- 贮存温度范围: -65°C~125°C
- 引脚温度 (焊接时间10秒): 260°C

- 移动电话
- 平板电脑
- 蓝牙音箱
- 数码相机
- 移动电源
- GPS
- 便携式设备、各种充电器

充电电流与电池电压关系图

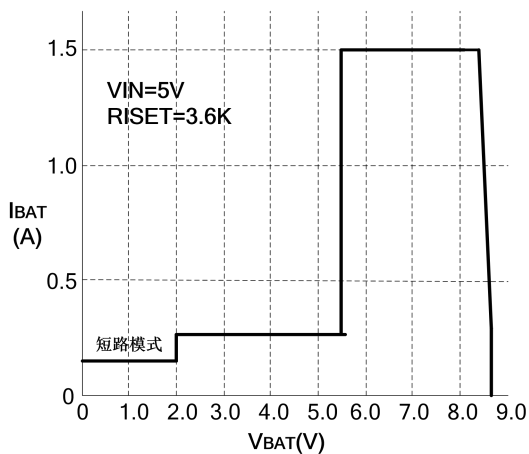
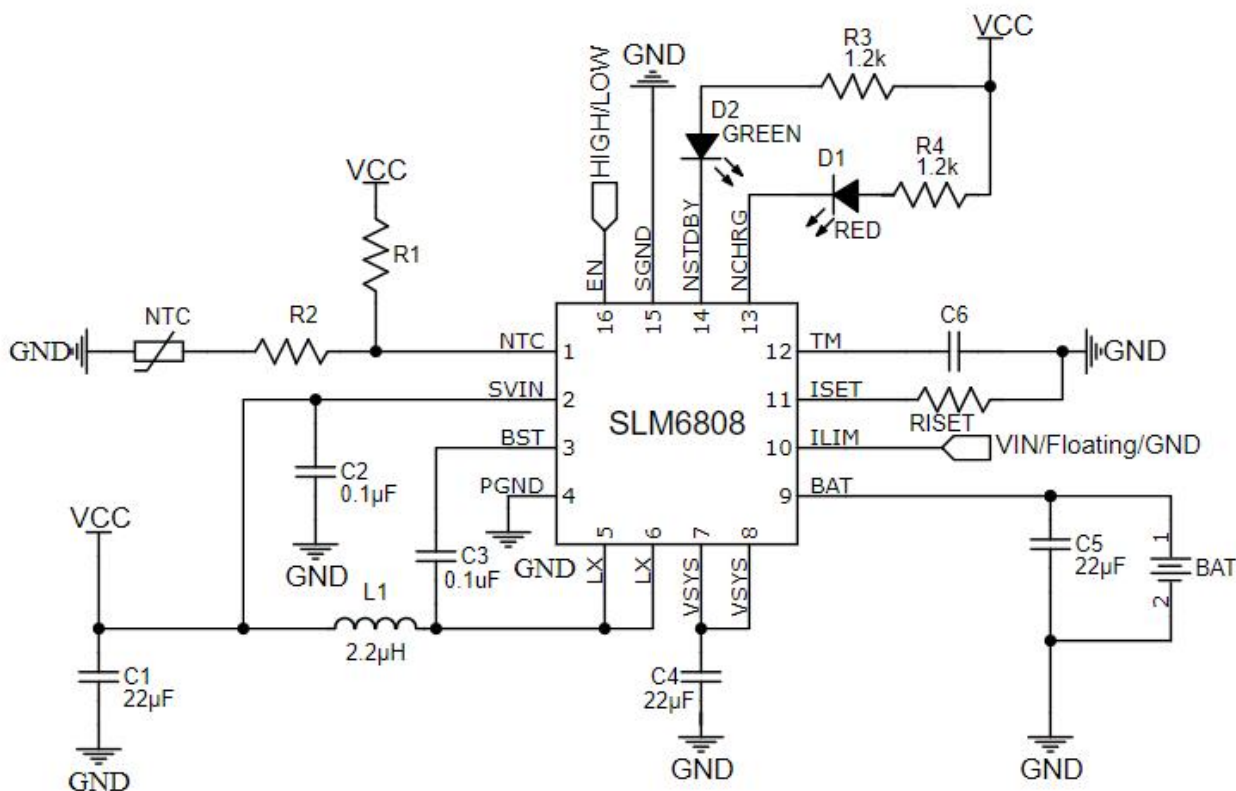


图1

典型应用



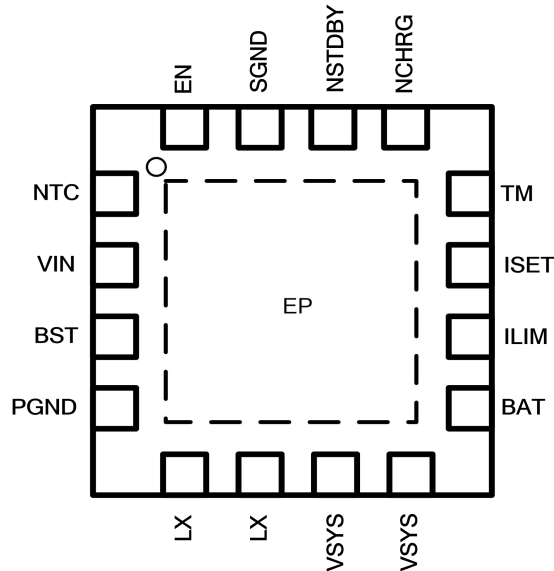


图 3. SLM6808 引脚封装图

引脚说明

NTC(引脚 1): 电池温度监测，当电压处于 V_{IN} 的 30%~75% 区间时，芯片正常充电。

VIN(引脚 2): 电源输入端，内部集成有欠压及过压保护功能。

BST(引脚 3): 自举，在该脚与 LX 脚之间接一个 0.1uF 的电容，用来给内部功率 MOS 提供驱动能力。

PGND(引脚 4): 功率地。

LX(引脚 5、6): 开关端，外接电感。

VSYS(引脚 7、8): 升压输出端，至少接一个 10uF 的电容到地。

BAT(引脚 9): 电池端，接电池正极。

ILIM(引脚 10): 输入 V_{IN} 电流限制端，有接高、接地、悬空三种状态，可设置允许 V_{IN} 压降最大降低值。

ISET(引脚 11): 充电电流设置，设置算式是： $I_{BAT} = (1.0V \div R_{ISET}) \times 5000(A)$ 。

TM(引脚 12): 充电时间限制设定端。

NCHRG(引脚 13): 充电指示端，通过发光二极管来指示充电状态，充电时灯亮，充电饱和时灯灭，充电异常时以约 1Hz 频率闪烁。

NSTDBY(引脚 14): 充电指示端，通过发光二极管来指示充电饱和状态，电池充电饱和时灯亮，其它状态灯灭。

SGND(引脚 15): 信号地。

EN(引脚 16): 使能端，高有效。

直流电特性

(如无特别说明, $V_{IN} = 5V \pm 5\%$, $T_A = 25^\circ C$, $V_{BAT} = 7.6V$, $R_{ISET} = 5.1k\Omega$, EN接高)

符号	参数	条件	最小值	典型值	最大值	单位
V_{IN_MAX}	输入耐压		20			V
V_{IN}	输入电源电压		3.0	5.0	6	V
V_{UVLO}	欠压保护电压	V_{IN} 上升		2.6	2.9	V
V_{UVLO_HYS}	欠压保护迟滞			100		mV
V_{OVP}	过压保护电压	V_{IN} 上升	5.9	6.3		V
V_{OVP_HYS}	过压保护迟滞			350		mV
I_{CC}	输入电源电流	待机模式 (充电终止)		0.5	1.0	mA
		停机模式 (EN为低)		0.1	5	uA
V_{FLOAT}	稳定输出 (浮充) 电压		8.71	8.8	8.88	V
I_{BAT}	BAT引脚电流	$R_{ISET}=5.1k\Omega$, 充电模式	0.9	1.0	1.1	A
		$R_{ISET}=3.6k\Omega$, 充电模式	1.35	1.5	1.65	A
		待机模式 (充电终止), $V_{BAT}=8.8V$		230		uA
		V_{IN} 不接或停机模式 (EN为低), $V_{BAT}=8.8V$		2.3	5	uA
V_{TRIKL}	涓流充电门限电压	V_{BAT} 上升		5.84		V
V_{TRHYS}	涓流充电迟滞电压			340		mV
V_{SHORT}	短路保护电压			2.0		V
I_{TRIKL}	涓流充电电流	$V_{SHORT} < V_{BAT} < V_{TRIKL}$, 充电模式		200		mA
I_{SHORT}	短路保护电流	$V_{BAT} < V_{TRIKL}$		160		mA
I_{TERM}	充电终止电流门限		60	100	150	mA
ΔV_{RECHRG}	再充电电池门限电压		120	225	350	mV
V_{SYS}	VSYS端电压范围	$V_{BAT} \leq 5.9V$	5.9	6.3	6.6	V
		$5.6V < V_{BAT} \leq 8.8V$		$V_{BAT} + 0.1$		V
FREQ	开关频率			750		kHz
V_{ILIM}	输入电压下降保护	ILIM接低		480		mV
		ILIM接高		620		mV
		ILIM悬空		720		mV
R_{LON}	低端驱动MOS导通电阻			110		m Ω
R_{HON}	高端驱动MOS导通电阻			100		m Ω



SLM6808

5V 输入两节锂电池升压充电电路

R _{BON}	阻断MOS导通电阻			70		mΩ
T _{TRIKL}	涓流充电最大时间	C _{TM} =330nF		0.5		hr
T _{CC}	恒流充电最大时间	C _{TM} =330nF		4.5		hr
T _{TERM}	充电终止检测延时			30		ms
T _{RCHG}	再充电检测延时			30		ms
V _{NCHRG}	NCHRG引脚输出低电平	I _{NCHRG} =5mA		0.2	0.5	V
V _{NSTDBY}	NSTDBY引脚输出低电平	I _{NSTDBY} =5mA		0.2	0.5	V
V _{NTC_H}	NTC引脚高端翻转电压		70	75	80	%V _{IN}
V _{NTC_L}	NTC引脚低端翻转电压		28	30	32	%V _{IN}
V _{EN_H}	EN输入高电平		1.3			V
V _{EN_L}	EN输入低电平				0.4	V
T _{LIM}	限定温度模式中的结温			125		°C
T _{SD}	过温保护关断结温			150		°C

工作原理

SLM6808 是一款面向5V适配器的双节锂离子电池充电电路。它是采用750kHz开关频率的同步升压型转换器，全集成功率型MOSFET，对串联型双节电池进行涓流、恒流和恒压充电。充电电流可以用外部电阻编程设定，最大持续充电电流可达1.5A，不需要另任何功率型MOSFET或肖特基二极管，外围元器件简单，具有高达92%以上的充电效率，自身发热量极小。

SLM6808具有自适应的适配器匹配功能，当检测到输入电压被拉低到一定值时，芯片会进入自适应保护状态，此时充电电流会降低，使输出电压维持在设定的允许值之上，保护适配器输出。

SLM6808包含两个漏极开路输出的状态指示端，充电状态指示端NCHRG和充满电状态指示端NSTDBY。芯片内部的功率管理电路在芯片结温超过125℃时自动降低充电电流，这个功能可以使用户最大限度的利用芯片处理能力，不用担心芯片过热而损坏芯片或者损坏外部元器件。

SLM6808具有电池检测功能，当电池未接入、电池端短路等异常情况时，芯片会进入待机状态，此时充电不工作，NCHRG指示灯会闪烁。

当电池状态正正常，输入电压处于 V_{UVLO} 和 V_{OVP} 之间源时，SLM6808开始对电池充电，NCHRG管脚输出低电平，表示充电正在进行。如果电池电压低于 V_{TRIKL} ，充电器用小电流对电池进行涓流预充电，当电压高于 V_{TRIKL} 时转换为快速充电，充电电流值可由电阻 R_{ISET} 设定。当电池电压接近 V_{FLOAT} 时，充电电流将逐渐减小，SLM6808进入恒压模式。当充电电流减小到充电结束阈值 I_{TERM} 时，充电周期结束，NCHRG端输出高阻态，NSTDBY端输出低电平。

当电池电压降到再充电阈值以下时，SLM6808自动开始新的充电周期。芯片内部的高精度的电压基准源，误差放大器 and 电阻分压网络确保电池端调制电压的精度在1%以内，满足了锂离子电池和锂聚合物电池精确充电的要求。

充电电流的设定

电池充电的电流 I_{TRIKL} 和 I_{BAT} 由连接在ISET端的电阻 R_{ISET} 确定。ISET端内部预设了一个1.0V的基准电压，并且与 I_{BAT} 电流有个1/5000的镜像关系，因此充电电流可通过下面的式子设定：

$$I_{BAT} = \frac{1.0}{R_{ISET}} \times 5000$$

而 I_{TRIKL} 电流约为 I_{BAT} 的1/5，即：

$$I_{TRIKL} = I_{BAT} \times 0.2$$

充电截止电流 I_{TERM} 的值约为 I_{BAT} 的1/10。

充电终止

当充电电流在达到最终充满电压之后降至约 I_{TERM} 时，充电循环被终止。

芯片内部含有充电电压电流监测模块，当监测到充电电压达到 V_{FLOAT} ，充电电流低于 I_{TERM} 并持续时间 T_{TERM} 时，SLM6808即终止充电循环，在这种状态下，BAT引脚上的所有负载都必须由电池来供电。

但是，如果是由于过温或输入电压低到 V_{ILIM} 引起的保护性充电电流降低，内部的充电终止模块将禁止工作，以防止由于芯片临时性的保护性措施而使电池无法正常充满。

在充满待机模式中，SLM6808对BAT引脚电压进行连续监控。如果该引脚电压下降到比 V_{FLOAT} 低 ΔV_{RECHRG} 的再充电门限以下并持续 T_{RCHG} ，则另一个充电循环开始并再次向电池供应电流。

最大充电时间设置

芯片内部集成有一个计时功能，最大充电时间可由连结在TM端的电容 C_{TM} 设置。快速充电时最大充电时间可由下式计算：

$$T_{CC}(hr) = \frac{C_{TM}(nF)}{73}$$

而涓流充电最大充电时间约为 T_{CC} 的1/9。

当充电时间达到所设置的最大充电时间，并且电池还没有充饱时，芯片会停止充电并切换到异常指示状态，此时NCHRG指示灯会闪烁，NSTDBY指示灯关闭。

把TM脚直接接地可关闭芯片内部计时功能，此时，充电时间将不受限制。

输入限流保护

SLM6808具有可调的输入限流保护功能。刚接上 V_{IN} 时，芯片会首先自检，并记录下 V_{IN} 的值，当自检完成后，进入升压充电状态，此时 V_{IN} 值有可能会由于适配器的带负载能力限制或者导线的内阻损耗而降低，芯片在整个工作过程中都会实时地将 V_{IN} 的值与先前记录的值相比较，当发现 V_{IN} 电压降低 V_{ILIM} 时，就会触发保护模式。在保护模式下，充电电流会瞬间降低20%左右，使适配器迅速脱离过载状态，以防止损坏。接着，SLM6808会自动尝试缓慢逐步增大充电电流，直至达到设定的充电电流或重新触发输入限流保护，这可确保 V_{IN} 值下降不超过 V_{ILIM} 。 V_{ILIM} 值可通过ILIM脚接高、接地或悬空进行设置，这样既可以确保适配器不会处于持续过载状态，又可使有效充电电流尽可能最大化，保证SLM6808适用于各种直流设备以及标准的USB充电设备。

充电状态指示

SLM6808有两个漏极开路状态指示输出端，NCHRG和NSTDBY，这两个端可以分别接红色和绿色LED指示灯。当充电器处于充电状态时，红色指示灯亮，绿色指示灯灭；当充电器处于充饱状态时，红色指示灯灭，绿色指示灯亮。

当电池未接，并且NTC接高时，绿色灯亮，红灯灭，此时芯片工作于纯升压状态，可以当DC-DC升压芯片使用，输出电压即为 V_{FLOAT} 。

指示灯状态对应关系可参见下表：

充电状态	红灯 NCHRG	绿灯 NSTDBY
充电	亮	灭
电池充满	灭	亮
V_{IN} 过压，电池短路 或NTC异常	1Hz闪烁	灭
电池未接并且NTC 正常	1~4Hz 闪烁	亮
电池未接并且NTC 接高	灭	亮
其它状态	灭	灭

芯片过温保护

如果芯片温度升至 T_{LIM} 的预设值以上，则一个内部热反馈环路将减小充电电流，直到TSD以上芯片彻底关闭。该功能可以防止SLM6808过热，并允许用户在SLM6808允许范围内提高给定电路板功率处理能力。

电池过温监测

为了防止温度过高或者过低对电池造成损坏，SLM6808内部集成有电池温度监测电路。

电池温度监测是通过测量NTC管脚的电压实现的，NTC管脚的电压是由电池内的NTC热敏电阻和一个电阻分压网络实现的，如图2所示。

SLM6808 将 NTC 管脚的电压同芯片内部的两个阈值 V_{NTC_L} 和 V_{NTC_H} 相比较，以确认电池的温度是否超过正常范围。如果 NTC 管脚的电压 $V_{NTC} < V_{NTC_L}$ 或者 $V_{NTC} > V_{NTC_H}$ ，则表示电池的温度太高或者太低，充电过程将被暂停。

如果将 NTC 接 V_{IN} ，则芯片处于纯升压状态，芯片相当于一个开关电源，输出电压为 V_{FLOAT} 。

如果将 NTC 接地，则芯片停止充电。

图 2 中 R1 和 R2 的值要根据电池的温度监测范围和热敏电阻的电阻值来确定，现举例说明：

假设设定的温度范围为 $T_L \sim T_H$ ，电池中使用的是负温度系数热敏电阻（NTC）， R_{TL} 为其在温度 T_L 时的电阻值， R_{TH} 为其在温度 T_H 时的电阻值，则 $R_{TL} > R_{TH}$ 。

在温度 T_L 时，NTC 端的电压为：

$$V_{TEMP_L} = \frac{R_2 + R_{TL}}{R_1 + R_2 + R_{TL}} \times V_{IN}$$

在温度 T_H 时，NTC 端的电压为：

$$V_{TEMP_H} = \frac{R_2 + R_{TH}}{R_1 + R_2 + R_{TH}} \times V_{IN}$$

由 $V_{TEMP_L} = V_{HIGH} = K_2 \times V_{IN}$ ($K_2 = V_{NTC_H}$)

$V_{TEMP_H} = V_{LOW} = K_1 \times V_{IN}$ ($K_1 = V_{NTC_L}$)

可得：

$$R_2 = \frac{K_2(1-K_1)R_{TH} - K_1(1-K_2)R_{TL}}{K_1 - K_2}$$

$$R_1 = \left(\frac{1}{K_2} - 1\right) \times (R_2 + R_{TL})$$

从上面的推导中可以看出，待设定的温度单位与电源电压 V_{IN} 无关，仅与 R1、R2、 R_{TH} 、 R_{TL} 有关， R_{TH} 、 R_{TL} 可以通过查阅相关的电池手册可以得知。

在实际应用中，若只关心某一端的温度特性，比如过热保护，可以只接 R1。

输入欠压、过压保护

SLM6808 内部集成有高压 MOSFET，最大可以抗 20V 的输入电压，并且芯片内部集成有输入监测电路对输入电压进行连续实时监测，只有当 V_{IN} 电压处于适合的区间时，SLM6808 才会启动并正常工作。当 V_{IN} 电压低于 V_{UVLO} 时，芯片处于欠压保护状态，当 V_{IN} 电压高于 V_{OVP} ，芯片处于过压保护状态，在欠压或过压状态时，芯片不会开启升压或充电电路，并且在芯片过程中，输入电压监测会实时进行，任何时间监测到 V_{IN} 电压离开了允许的工作区间，升压及充电进程就会立即中止，以保护芯片、电池或其它相关的元器件不损坏。

自动重启

一次充电循环完成后，SLM6808 立即采用一个具有 30ms 滤波时间 (T_{RCHG}) 的比较器来对 BAT 脚上的电池电压进行连续监控。当电池电压降至比 V_{FLOAT} 低 ΔV_{RECHRG} 以下时，升压及充电循环重新开始。以防止电池由于工作放电而电压过低。

无电池升压模式

SLM6808 可以设定工作在无电池升压模式，当 V_{IN} 处于工作电压区间，并且 NTC 电压接 V_{IN} 时，则 SLM6808 可以当成一个 DC-DC 升压电路，在该工作模式下，当 BAT 端负载正常时，SLM6808 会输出恒定的 V_{FLOAT} 电压，并且无充电终止功能，也不受最大充电时间限制；当 BAT 端负载过重时，SLM6808 会恒流输出，输出电流被限制在由 I_{SET} 设定的值。特别要说明的时，该工作模式时，指示灯端 NCHRG 为高阻态，NSTDBY 被拉低。

输入、输出电容

在VIN、VSYS、BAT等端，需要各接一个高品质的功率电容。应用时建议这三端的电容均不小于10uF贴片电容并务必靠近芯片，并且采用更大的电容，对应的输出纹波更小以及更佳的EMI特性。如果要采用无电池的升压模式，在BAT端建议再并联一个100uF的电解电容，以提高环路工作的稳定性。

电感选择

SLM6808开关频率约为750kHz，因此可以选择电感量较低的功率电感。电感的选择必须考虑输出纹波、最大电流能力以及效率等因素。

输出纹波是首要考虑的因素，更大的电感量对应着更低的输出纹波，但是，更大的电感量，往往意味着较大电感成本、体积以及直流电阻，综合考虑满足性能需求才是最佳选择。

一般来说，电感量1.0uH~3.3uH的功率型电感可满足应用需求，电感的电流能力必须大于设定的充电电流的2倍以上，并且直流电阻（DCR）越小越好，建议DCR<10mΩ。

PCB 布局及散热考虑

对于主路电流和电源到地的路径，使用宽且短的线。输入/输出电容和电感应尽可能的靠近芯片放置。采用一个电源地端和不同的模拟地来减小地噪声的影响。尽可能地将地端靠近芯片放置。

QFN4x4-16L封装的外形尺寸较小，出于对芯片的散热考虑，PCB板的布局需特别注意考虑提高高散热能力，降低芯片及PCB板的温度。用于耗散IC所产生的热量的散热通路从芯片至引线框架，并通过底部的散热片到达PCB板铜面。PCB板的铜箔作为IC的主要散热器，其面积要尽可能的宽阔，并向外延伸至较大的铜箔区域，以便将热量散播到周围环境中。

在PCB放置过孔至内部层或背面层在改善充电器的总体热性能方面也是有显著效果，见图4。在PCB板SLM6808位置，放置方形PAD作为SLM6808的散热片，并且在PAD上放置若干个过孔作为散热孔。芯片焊接时将焊锡从PCB背面层灌进，使SLM6808底部自带散热片与PCB板散热片有效连接，从而保证SLM6808的高效散热。芯片的高效散热是保证芯片长时间维持较大充电电流的前提。

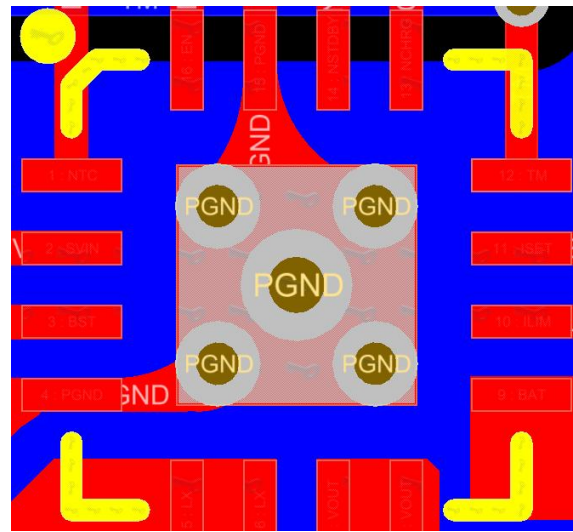


图4

当进行PCB板布局设计时，电路板上与充电IC无关的其他热源也需予以考虑，因为它们的自身温度将对总体温升和最大充电电流有所影响。

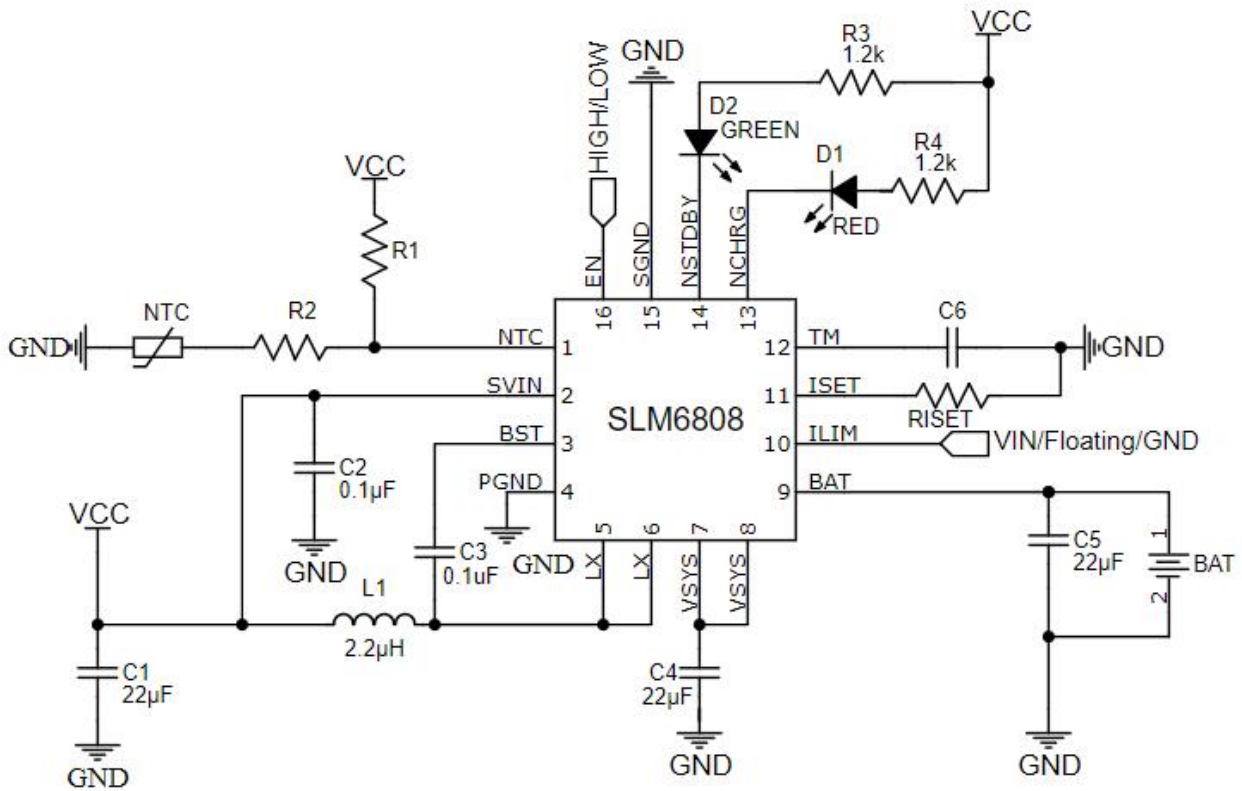


图 5

